

גנרטור – עבודה

Geko® 14000

הוראות הפעלה ותחזוקה

תוכן העניינים

- 3 -	הוראות בטיחות	
- 4 -	כללי	
- 4 -	1 עיצוב ועקרונות פעולה של הגנרטור	
- 4 -	1.1 עיצוב הגנרטור	
- 4 -	1.2 מגבר התנעה :	
- 4 -	1.3 מייצב המתח :	
- 6 -	2 רכיבים חשמליים	
- 6 -	3 חיבורי חשמל ואמצעי בטיחות	
- 6 -	3.1 חיבורי החשמל	
- 6 -	3.2 הגנה מפני עומס יתר וקצרים	
- 6 -	4 תנאי סביבה	
- 6 -	4.1 הפעלה בשטח פתוח	
- 7 -	4.2 הפעלה בתוך מבנה סגור	
- 7 -	5 בקרה על צריכת האנרגיה (אופציה)	
- 7 -	תפעול	
- 7 -	6 בדיקות לפני הפעלה	
- 7 -	6.1 בדיקת רמת השמן במנוע	
- 7 -	6.2 דלק	
- 8 -	7 הפעלת המנוע	
- 8 -	7.1 פעולות הכנה (לדגם ללא התנעה חשמלית מרחוק)	
- 8 -	7.2 התנעה ידנית (במקרה שמצבר ההתנעה החשמלית מרוקן)	
- 8 -	7.3 התנעה חשמלית	
- 9 -	התגברות על תקלות	
- 10 -	7.4 לוח מועדי תחזוקה	
- 11 -	8 מנוע	
- 11 -	8.1 מיכל הדלק והצינורות	
- 11 -	8.2 בדיקת רמת השמן והחלפת שמן	
- 11 -	8.3 החלפת מסנן שמן	
- 11 -	8.4 בדיקה והחלפה של המצת (פלאג)	
- 12 -	8.5 ניקוי והחלפה של מסנן האוויר	

הוראות בטיחות

- גנרטור GEKO 14000 מיוצר בגרמניה עפ"י תקני בטיחות מחמירים
אין להסיר מנגנוני הגנה, רכיבי בידוד או מכסים מהגנרטור.
מותר לחבר לשקע הגנרטור מכשירים חשמליים תקינים בלבד
אין לעשות כל שינויים מכאניים או חשמליים בגנרטור.
- גזי הפליטה של הגנרטור הם רעילים. אין להפעיל את הגנרטור בחלל סגור ללא מערכת
אוורור מתאימה.
- הגנרטור מופעל באמצעות בנוזן – טפל בדלק בזהירות!
לעולם אל תתדלק את הגנרטור כאשר המנוע פועל.
המנע מנזילה של דלק לרצפה - השתמש במשפך עם פייה מתאימה.
- **במערכת השמן יש להשתמש בשמן מנוע סינטטי מלא 10W-40**
- אין להפעיל הגנרטור בקרבת חומרים דליקים.
- הגנרטור מתחמם בזמן הפעולה - אין לגעת בחלקים החמים מחשש לכוויות.
- יש לחבר אל הגנרטור מכשירי חשמל תקינים, בעלי תקע וכבל תקינים !
- בעת הובלת הגנרטור יש לוודא שלא ייפול או יפגע מחבטות וקפיצות.
אסור להפוך את הגנרטור בשום מקרה.
- מצבר התנעה - וודא כי הקטבים משומנים ונקיים מחלודה.
בדוק את רמת החומצה במצבר באופן סדיר. מלא במים מזוקקים בלבד.
המצבר מכיל חומצה מסוכנת- לבש משקפי מגן וכפפות בעת הטיפול.
- אין להפעיל את הגנרטור בתוך רכב שלא הותאם לכך במיוחד.
- **אין להפעיל את הגנרטור בתוך רכב שלא הותאם לכך במיוחד.**

1 עיצוב ועקרונות פעולה של הגנרטור

1.1 עיצוב הגנרטור

- הגנרטור מתוצרת GEKO גרמניה ועומד בכל תקני החשמל .
- המחולל (generator) הינו מדגם סינכרוני, מספק מתח מיוצב ומתאים להפעלת כל ציוד חשמלי ואלקטרוני.
- המנוע מתוצרת Briggs & Straton ארה"ב – מנוע בנזין 23 כ"ס, 2 בוכנות 4 פעימות מטיפוס OHV (גל זיזים עילי) עם קירור אוויר ועם התנעה חשמלית. המנוע מיועד להפעלה ע"י בנזין נטול עופרת (95 אוקטן)

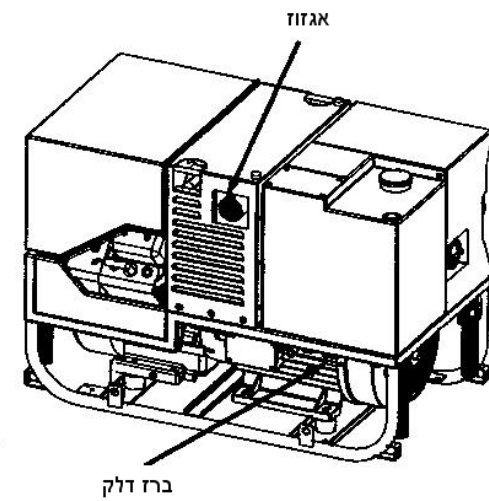
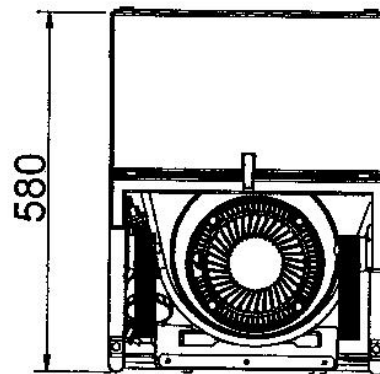
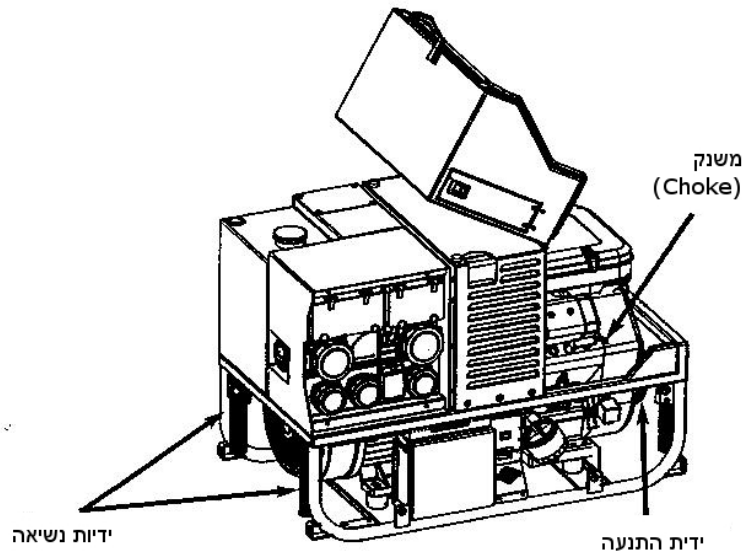
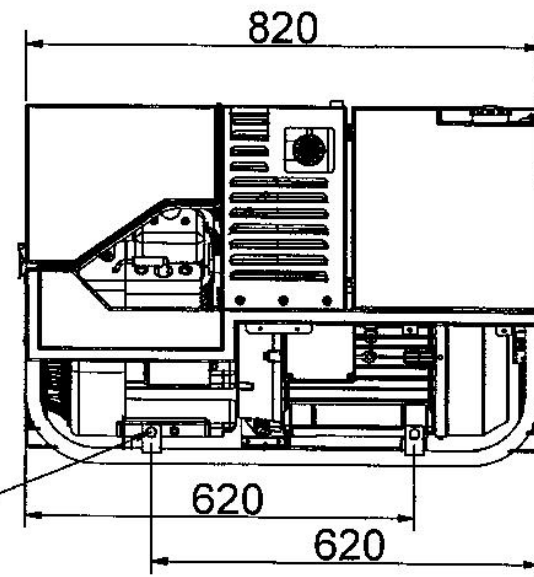
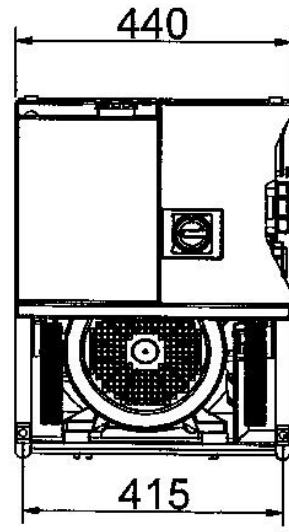
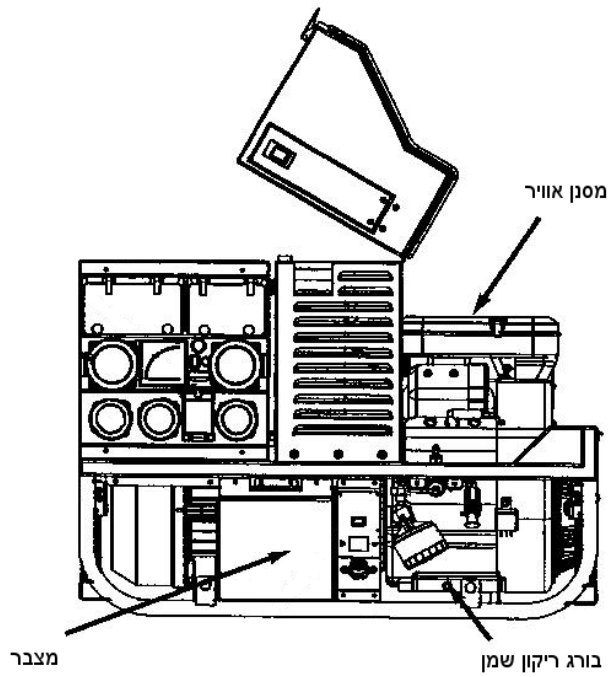
1.2 מגבר התנעה:

גנרטורים של GEKO כוללים מגבר התנעה מבוקר אלקטרונית. כאשר מחברים צרכן הדורש עומס התנעה גבוה (כגון מדחס, משאבה, מזגן וכו') - המגבר נכנס לפעולה, מוסיף הספק למשך מספר שניות ומתגבר על התנגדות הצרכן ועל נפילת המתח הנגרמת בד"כ כתוצאה מהתנגדות זו. מיידי עם התנעת הצרכן מתנתק המגבר והגנרטור חוזר לפעולה רגילה.

1.3 מייצב המתח:

ווסת המתח הדיגיטלי מייצב את המתח היוצא מהגנרטור. מנוע הגנרטור מווסת את רמת הסלייד ברמת דיוק של $\pm 5\%$, ללא תלות בעומס על הגנרטור.

הגנרטור מסופק עם מנגנון התנעה חשמלי וידני ועם לוח חשמל תקני. המנוע והמחולל מחוברים לגוף הגנרטור על גבי תושבות שיכוך זעזועים.



2 רכיבים חשמליים

אזהרה: רק חשמלאים שהוסמכו לכך במיוחד על ידי היצרן רשאים לבצע שינויים במערכת החשמל של הגנרטור. אין לבצע כל שינוי חשמלי בגנרטור ללא אישור מפורש לכך מן היבואן. אין לפתוח את לוח החשמל בשום מקרה. כדי לעמוד בדרישות התקן האירופי VDE 0701 על מעגל השוואת הפוטנציאלים לספק התנגדות קבועה ($<0.3 \text{ ohm}$), התנגדות הבידוד צריכה להישמר קבועה ($>2 \text{ Megohms}$) וכן יש להבטיח את תקינותם של מנגנוני ההגנה של הלוח.

3 חיבורי חשמל ואמצעי בטיחות

3.1 חיבורי החשמל

הגנרטור מיועד לספק חשמל לצרכנים נפרדים (רשת IT). האפס אינו מחובר לגוף הגנרטור או להארקה. צרכנים מחוברים לגנרטור דרך השקעים שבלוח החשמל בלבד. במקרה של שימוש בכבל מאריך על ההתנגדות הכוללת להיות נמוכה מ- 1.5 ohm . כאשר מחברים צרכנים ליותר משקע אחד של הגנרטור יש לצמצם את אורך הכבלים לחצי. חיבור הגנרטור במקביל לרשת החשמל לצרכי גיבוי יבוצע על ידי חשמלאי מוסמך בלבד, תוך הקפדה על מנגנוני הבטיחות הנדרשים עפ"י ת"י ולאחר קבלת אישור מתאים לכך מחברת החשמל ומהיבואן.

3.2 הגנה מפני עומס יתר וקצרים

הגנרטור מצויד במפסקי הגנה אוטומטיים המופעלים ע"י חיישנים תרמיים ואלקטרומגנטיים. במקרה של "הקפצת" מפסק ההגנה, יש לאתר את סיבת התקלה ולפתור את הבעיה קודם להפעלה מחדש של הגנרטור (לדוגמה - ניקוי בית המאוורר, ניתוק צרכנים שגרמו לעומס יתר).

4 תנאי סביבה

4.1 הפעלה בשטח פתוח

מומלץ למקם את הגנרטור בסביבה פתוחה ככל האפשר, כך שתהיה שאיבת אוויר נקי לתוכו ופליטה יעילה של אוויר חם החוצה מומלץ למקם את הגנרטור בשטח פתוח של 5 מ"ר לפחות אין לאחסן דלקים או חומרים נפיצים בשטח זה. יש להציב את הגנרטור כשהוא מפולס (השיפוע המרבי המותר הוא 25°). ניתן להגן על הגנרטור מפני שמש ישירה באמצעות גגון שאינו מפריע ליניקת או פליטת אוויר.

4.2 הפעלה בתוך מבנה סגור

הפעלת הגנרטור בתוך מבנה חייבת לעמוד בכל התקנים המחייבים:

- תקנות הבניה המקומיות
- תקנות בטיחות אש לאחסנה של חומרי דלק וחומרים נפיצים
- דרישות ת"י.

יש להבטיח זרימה חופשית של אוויר אל הגנרטור וממנו, למניעת התחממות יתר של הגנרטור והסביבה, וכן להבטיח התקן מתאים לפינוי גזי הפליטה ואוויר חם על המבנה להיות יבש ונקי מאבק. יש להרחיק חומרים דליקים ונפיצים מהאזור.

5 בקרה על צריכת האנרגיה (אופציה)

לגנרטור מד צריכה המאפשר לעבור בלחיצת כפתור בין הצגה של רמת הזרם הנצרכת לבין הצגה של רמת המתח שהגנרטור מספק. בעת פעולה תקינה מד הצריכה אינו מגיע לתחום האדום.

תפעול

6 בדיקות לפני הפעלה

6.1 בדיקת רמת השמן במנוע

1. הסר את מדיד השמן ונגב אותו היטב.
2. השב את המדיד למקומו ואז הוצא אותו שנית. רמת השמן צריכה להיות בין הסימונים 'מלא' ("Full") ו'הוסף' ("ADD") שעל המדיד.
3. במקרה של חוסר בשמן הוסף שמן מנוע סינטטי מלא 10W-40 עד לסיומן במדיד

6.2 דלק

- מלא את מיכל הדלק בדלק מתאים בלבד - **בנזין נטול עופרת** (95 אוקטן).
- מנע חדירה של אבק, לכלוך או מים אל מיכל הדלק.
- אין למלא דלק כאשר המנוע פועל. מלא דלק באזור מאוורר היטב.
- אסור לעשן או להשתמש באש גלויה בזמן המילוי
- המנע ממילוי יתר של המיכל. לאחר המילוי, הדק את פקק המיכל בחוזקה
- וודא כי לא נשפך דלק בעת המילוי, שאריות דלק עשויות להצית שריפה במקרה שמעט דלק דלף בזמן המילוי יש לנגבו היטב ולוודא כי האדים התנדפו לפני התנעת הגנרטור.

גנרטור באחסנה : יש לדומם את הגנרטור באמצעות סגירת ברוז הדלק

כאשר המנוע פועל – פעולת מנוע תיפסק לאחר התרוקנות הדלק בקרבורטור. .

7 הפעלת המנוע

7.1 פעולות הכנה (לדגם ללא התנעה חשמלית מרחוק)

- בהפעלה בסביבה קרה- משוך את ידית המשנק (Choke).
- אין צורך להשתמש במשנק כאשר המנוע חם או כשטמפרטורת הסביבה גבוהה.
- סובב את מפתח ההתנעה למצב הדלקה (EIN)
- סובב את ברז הדלק כך שיהיה ניצב לקרקע (Eigentank)

7.2 התנעה ידנית (במקרה שמצבר ההתנעה החשמלית מרוקן)

- משוך באיטיות את כבל ההתנעה עד שתחוש בהתנגדות ואז משוך אותו בחוזקה.
- **שים לב:** אל תשחרר את ידית ההתנעה מיד אלא הרפה ממנה באיטיות, שחרור מהיר של הידית עלול לגרום נזק למנגנון ההצתה.

7.3 התנעה חשמלית

- לחץ על כפתור ההתנעה. ברגע שהמנוע מונע הרפה מהכפתור.
- **שים לב:** אסור ללחוץ על כפתור ההתנעה כאשר המנוע כבר פועל. התנעה תוך כדי פעולת המנוע עלולה לגרום נזק לגלגלי השיניים.

שים לב: אין להתניע את הגנרטור כאשר יש פחות מליטר אחד של דלק בתוך המיכל.

התגברות על תקלות

#	סימפטום	מקור אפשרי לבעיה	טיפול
1.	מנוע לא מניע	חסר שמן, או שהגנרטור מוצב בשיפוע על משטח לא מפולס	בדוק את רמת השמן במנוע. בהתאם לצורך הוסף שמן, או הצב את הגנרטור במצב מאוזן
2.	מנוע לא מניע	שמן חדר לקרבורטור בשל טלטול או הטיה בעת ההעברה	הסר את המצת ומשוך את כבל ההתנעה הידני 3-4 פעמים. נקה את הקרבורטור ואת מסנן האוויר.
3.	הגנרטור אינו מספק מתח מספיק	1. קבל פגום במערכת החשמל	פנה ליבואן להחלפת קבל
		2. המפסק האוטומטי הופעל המפסק האוטומטי פגום	המתן מס' דקות והנע שוב פנה ליבואן לתיקון
		3. המנוע פועל בסל"ד נמוך	פנה ליבואן לכוונן המנוע
		4. מסנן האוויר מלוכלך	נקה/ החלף מסנן אוויר
4.	המנוע מתחמם יותר מדי	5. עומס יתר על הגנרטור	נתק חלק מצרכני הזרם
		6. טמפרטורת הסביבה גבוהה מדי	בתנאי חום קשים מומלץ להפעיל את הגנרטור תחת מחסה נותן צל
5.	הגנרטור כבה אך ניתן להדלקה לאחר שהתקרר מספר דקות	חיישן הטמפרטורה ניתק את פעולת המערכת בשל התחממות יתר	פעל בדומה לסעיף 2
<p>אזהרה: אין לגעת בברגים המסומנים בצבע אדום במנוע. בכל מקרה של הזזה או פתיחה של ברגים אלה תפקע אחריות היצרן באופן מיידי!</p>			

4 . תחזוקה

7.4 לוח מועדי תחזוקה

כל שנה	כל 200 שעות עד 1000 שעות לאחר מכן כל 100 שעות	כל 3 חודשים או 50 שעות פעולה	חודש ראשון או 20 שעות פעולה	לפני כל שימוש	זמני תחזוקה	
					הפריט	
				0	בדוק	שמן מנוע
0	0		0		החלף	
0	0			0 (1)	בדוק החלף	מסנן אוויר וקדם מסנן
0	0				החלף	מסנן שמן
0	0				החלף	מסנן דלק קווי
0	0				החלף	מצת (פלאג) 2 יחידות
					החלפה כל שנתיים	מצבר המלצה :
0 (2)					כוונון	שסתומים 1000 שע"מ
0 (2)					ניקוי	מיכל הדלק
בהתאם לצורך – או כל שנה שנייה					בדיקה	צינור הדלק

(1) בעת שימוש באזור מאובק יש לבצע ניקוי לעיתים קרובות – רצוי מידי שבוע

(2) טיפול על ידי היבואן בלבד

בורג כוונון המאייד (קרבורטור), בורג הסל"ד והמצערת אטומים בשעווה אדומה. כל נגיעה במכלולים אלה עלולה לגרום נזק לגנרטור ולכן אסורה בתכלית.

8.1 מיכל הדלק והצינורות

- בדוק את שלמות מיכל הדלק והצינורות, וודא כי אין נזק למיכל וכי הוא אטום כהלכה. בדוק שמכסה המיכל תקין ואטום
- במידת הצורך - נקה חלקים מלוכלכים במטלית יבשה.

8.2 בדיקת רמת השמן והחלפת שמן

בדיקת רמת השמן תבוצע כאשר המנוע חם וכבוי

- פתח את פקק מיכל השמן. מדיד השמן מחובר מצידו הפנימי של הפקק.
- וודא כי השמן נמצא בין הסימון הנמוך והגבוה על המדיד.
- במידת הצורך הוסף שמן.

החלפת שמן

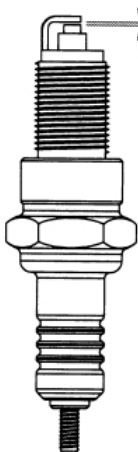
- הצב את הגנרטור על משטח מוגבה והטה אותו מעט כך שהשמן יתנקז לכיוון בורג הריקון.
- פתח את פקק מיכל השמן (עם המדיד)
- הברג החוצה את בורג ריקון השמן ונקז את שמן המנוע הישן לכלי איסוף
- לאחר שפסולת השמן התנקזה, הברג פנימה את בורג ריקון השמן והחזר את הגנרטור למצב מאוזן ומפולס.
- מלא שמן מנוע עד לגובה הסימון העליון שעל מדיד השמן.
- יש להשתמש בשמן מנוע סינטטי מלא 10W-40
- סגור את פקק מיכל השמן.
- ספוג מיידית עודפי שמן שנזלו.

8.3 החלפת מסנן שמן

החלף שמן לאחר כל 100 שעות פעולה של הגנרטור.

יש לשמן את אטם הגומי של המסנן בשמן מנוע לפני התקנת מסנן חדש. יש להבריג את המסנן ידנית עד שהוא יוצר מגע, ואז להדק אותו חצי סיבוב נוסף

0,70 - 0,80 mm



8.4 בדיקה והחלפה של המצת (פלאג)

זהירות! מיד לאחר כיבוי הגנרטור, המפלט עדיין חם מאוד - היזהר מכוויות.

- משוך את מכסה הגומי המחובר לראש המצת.
הברג את המצת החוצה בעזרת מפתח מתאים
- נקה את האלקטרודה באמצעות מברשת נחושת
- בדוק את מרווח ההצתה במצת והתאם אותו במידת הצורך.
מד המרווח צריך לעבור בצורה חלקה דרך קוטב המצת
- הברג את המצת בחזרה למקומו באופן ידני כדי למנוע שחיקה של התבריג. הברג אותו עוד חצי סיבוב באמצעות מפתח המצת
- החזר את מכסה המצת למקומו בראש המצת

8.5 ניקוי והחלפה של מסנן האוויר

- פתח את מכסה מסנן האוויר והוצא את הספוג
- נקה את הספוג על ידי ניעור על גבי משטח נקי
- במקרה שהמסנן מלוכלך מדי לניקוי- החלף אותו

תמיכה : רומן רוזנשטיין – 050-885-0105 / 09-885-1213